

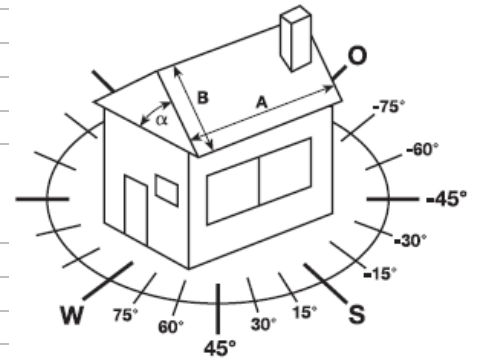
# VRAGENLIJST PRIJSAANVRAAG

## INSTALLATIEBEDRIJF

Naam: \_\_\_\_\_  
 Straat: \_\_\_\_\_  
 Postcode: \_\_\_\_\_  
 Plaats: \_\_\_\_\_  
 Tel: \_\_\_\_\_  
 Fax: \_\_\_\_\_  
 Klantnummer: \_\_\_\_\_

## REFERENTIE

Referentienummer: \_\_\_\_\_  
 Projectnaam: \_\_\_\_\_  
 Plaats: \_\_\_\_\_  
 Opdrachtgever: \_\_\_\_\_



- Eengezinswoning     Appartementsgebouw     Sportinfrastructuur     Overige  
 School     Camping     Ziekenhuis
- Sanitair Warm Waterbereiding     SWW bereiding+partieel verwarmen

Aantal collectoren: \_\_\_\_\_ stuk    Type: \_\_\_\_\_ CPC  
 Afwijking zuiden: \_\_\_\_\_ °    Dakhelling: \_\_\_\_\_ °  
 Leidinglengte: \_\_\_\_\_ m    (enkelvoudig)

## Gegevens warmwaterbereiding

Aantal personen: \_\_\_\_\_    Type bestaande boiler : \_\_\_\_\_  
 Taptemperatuur: \_\_\_\_\_ °C    Te herbruiken :  ja     nee  
 Continue debiet: \_\_\_\_\_ liter per 10 min. aan 60 °C  
 Piekdebiet: \_\_\_\_\_ liter per uur à 60°C  
 Verbruik per persoon:     30 liter     50 liter     70 liter  
 Tappatroon     's ochtends     's avonds     gespreid

## Gegevens woning indien partieel verwarmen

Woonoppervlakte: \_\_\_\_\_ m<sup>2</sup>    Verwarmingsbehoefte \_\_\_\_\_ kW  
 Verwarmd volume: \_\_\_\_\_ m<sup>3</sup>    \_\_\_\_\_ W/m<sup>2</sup>  
 Opstellingsruimte:    LXBXH    m    Toegangsdeur: \_\_\_\_\_ m x m  
 Aantal kringen: \_\_\_\_\_     radiatoren     vloer     wand     lucht     zwembad  
 Verwarmingsbehoefte    \_\_\_\_\_ kW    kW    kW    kW    kW  
 Verwarmingsbehoefte    \_\_\_\_\_ kW    kW    kW    kW    kW

## Gegevens woning indien partieel verwarmen

Zwembad     binnenhuis     openlucht     afgedekt     niet-afgedekt  
 Gewenste temperatuur: \_\_\_\_\_ m<sup>2</sup>    Verwarmingsbehoefte \_\_\_\_\_ kW

## Gegevens naverwarming

Brandstof     gas     olie     hout     pellets     andere  
 Vermogen: \_\_\_\_\_ kW

Te bezorgen aan onze adviesdienst op +32 3 239 77 63 of info@paradigma-benelux.com